

## 2024年度 一般男子 予選 ドロー表

### 予選リーグ

一般男子A	Bone	TEPPEN G	G'zナポリタン	順位
1 Bone		2-0	0-2	2
2 TEPPEN G	0-2		0-2	3
3 G'zナポリタン	2-0	2-0		1

一般男子B	Setter	チェリー・オム	アローズA	順位
4 Setter		2-0	2-0	1
5 チェリー・オム	0-2		2-0	2
6 アローズA	0-2	0-2		3

一般男子C	G'zマルゲリータ	テニマル	ベアーズ男子	順位
7 G'zマルゲリータ		2-0	2-0	1
8 テニマル	0-2		0-2	3
9 ベアーズ男子	0-2	2-0		2

6ゲーム先取、ノードバンテージ方式

1勝1敗の場合は7ポイントタイブレーク

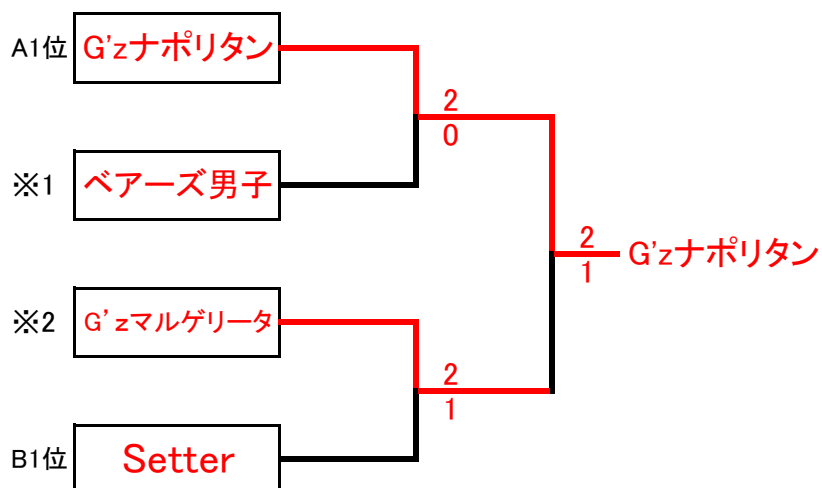
試合前の練習はサービス4本

試合前に、両チーム挨拶をしてから始めてください

対戦後、勝者チームは本部へ結果報告してください

## 2024年度 一般男子 決勝 ドロー表

### 決勝トーナメント



※1 A、B、C各リーグの2位から抽選で1チームを決める。

※2 C1位チームとするが、※1がA2位チームの場合は入れ替える。

6ゲーム先取、ノーアドバンテージ方式

1勝1敗の場合は7ポイントタイブレーク

試合前の練習はサービス4本

試合前に、両チーム挨拶をしてから始めてください

対戦後、勝者チームは本部へ結果報告してください

## 2024年度 一般女子 予選 ドロー表

### 予選リーグ

一般女子A	チェリージョ	TEPPEN E	TEPPEN F	T3女子	順位	
1	チェリージョ	2-0	2-1		1	+5
2	TEPPEN E	0-2		0-2	4	
3	TEPPEN F	1-2		1-2	3	
4	T3女子	2-0	2-1		2	+4

一般女子B	Youお願い!	かわちい♥女たち	G'zカルボナーラ	モンブラン	順位
5	Youお願い!	2-0	2-1		1
6	かわちい♥女たち	0-2		2-0	3
7	G'zカルボナーラ	1-2		2-0	2
8	モンブラン	0-2	0-2		4

6ゲーム先取、ノーアドバンテージ方式

1勝1敗の場合は7ポイントタイブレーク

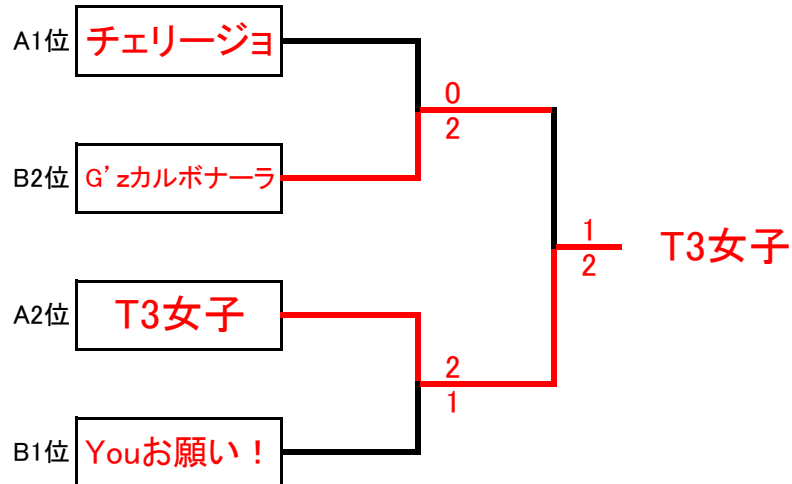
試合前の練習はサービス4本

試合前に、両チーム挨拶をしてから始めてください

対戦後、勝者チームは本部へ結果報告してください

## 2024年度 一般女子 決勝 ドロー表

### 決勝トーナメント



6ゲーム先取、ノーアドバンテージ方式

1勝1敗の場合は7ポイントタイブレーク

試合前の練習はサービス4本

試合前に、両チーム挨拶をしてから始めてください

対戦後、勝者チームは本部へ結果報告してください

## 2024年度 ベテラン男子 予選 ドロー表

### 予選リーグ

ベテラン男子A	James	アドバンテージ	T3	月見野ポンカン	順位
1 James		2-0	0-2		3
2 アドバンテージ	0-2			0-2	4
3 T3	2-0			2-0	1
4 月見野ポンカン		2-0	0-2		2

-2  
+4

ベテラン男子B	ブレ月	TEPPEN D	やる獅かない	ニクキューズ	順位
5 ブレ月		2-0	1-2		2
6 TEPPEN D	0-2			2-0	3
7 やる獅かない	2-1			2-0	1
8 ニクキューズ		0-2	0-2		4

6ゲーム先取、ノーアドバンテージ方式

1勝1敗の場合は7ポイントタイブレーク

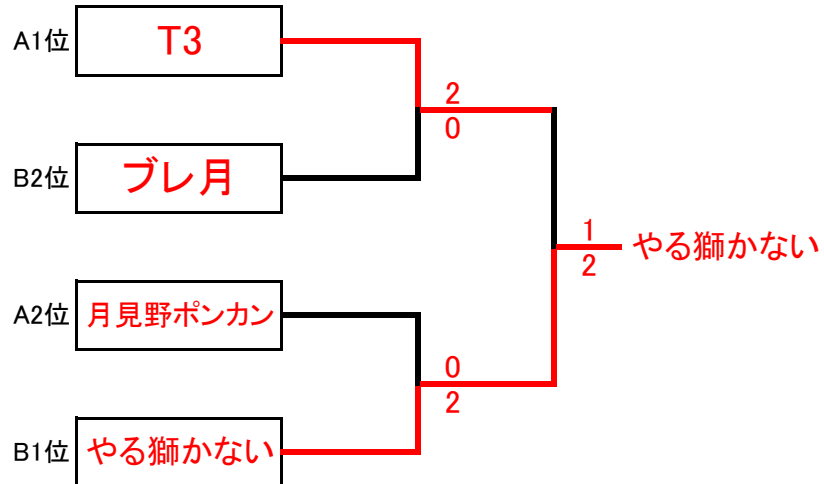
試合前の練習はサービス4本

試合前に、両チーム挨拶をしてから始めてください

対戦後、勝者チームは本部へ結果報告してください

# 2024年度 ベテラン男子 決勝 ドロー表

## 決勝トーナメント



6ゲーム先取、ノーアドバンテージ方式

1勝1敗の場合は7ポイントタイブレーク

試合前の練習はサービス4本

試合前に、両チーム挨拶をしてから始めてください

対戦後、勝者チームは本部へ結果報告してください

## 2024年度 初中級男子 予選 ドロー表

### 予選リーグ

初中級男子A	TEPPEN A	ベアーズ	NDK	順位
1	TEPPEN A	2-0	2-1	1
2	ベアーズ	0-2	2-1	2
3	NDK	1-2		3

初中級男子B	TEPPEN B	燃えるブンブン	FTC	順位
4	TEPPEN B	2-1	0-2	2
5	燃えるブンブン	1-2	1-2	3
6	FTC	2-0	2-1	1

6ゲーム先取、ノードバンテージ方式

1勝1敗の場合は7ポイントタイブレーク

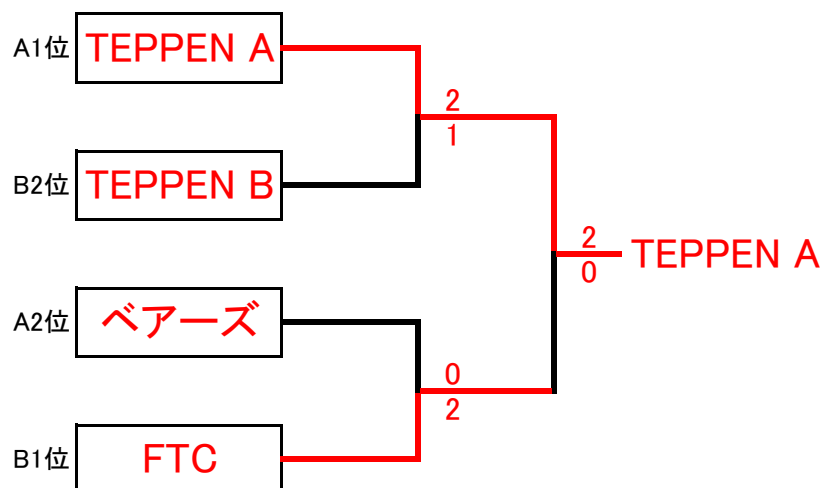
試合前の練習はサービス4本

試合前に、両チーム挨拶をしてから始めてください

対戦後、勝者チームは本部へ結果報告してください

## 2024年度 初中級男子 決勝 ドロー表

### 決勝トーナメント



6ゲーム先取、ノーアドバンテージ方式

1勝1敗の場合は7ポイントタイブレーク

試合前の練習はサービス4本

試合前に、両チーム挨拶をしてから始めてください

対戦後、勝者チームは本部へ結果報告してください



## 2024年度 初中級女子 予選 ドロー表

### 予選リーグ

初中級女子A	TPN C	ベアーズ女子	Y.D.G参上	JDJ☆9	順位
1 TPN C		1-2	0-2		4
2 ベアーズ女子	2-1			0-2	3
3 Y.D.G参上	2-0			0-2	2
4 JDJ☆9		2-0	2-0		1

初中級女子B	TPN&コニカ	G' zクローバー	フラワーガール	順位
5 TPN&コニカ		1-2	0-2	3
6 G' zクローバー	2-1		0-2	2
7 フラワーガール	2-0	2-0		1

6ゲーム先取、ノーアドバンテージ方式

1勝1敗の場合は7ポイントタイブレーク

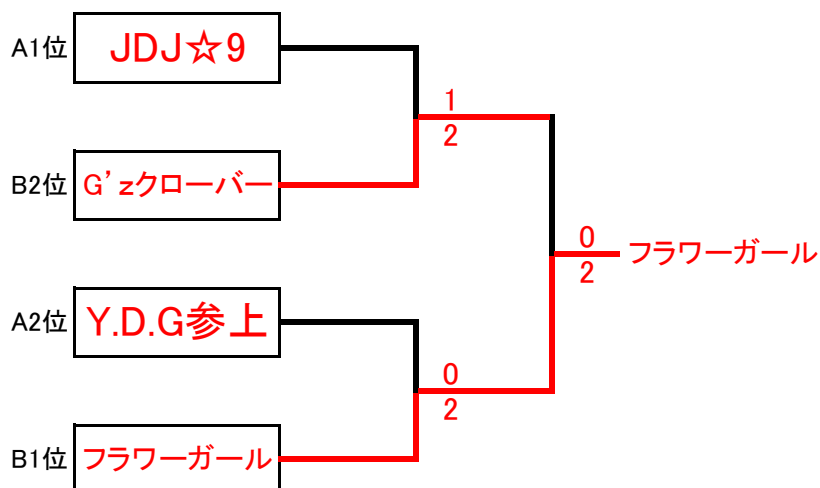
試合前の練習はサービス4本

試合前に、両チーム挨拶をしてから始めてください

対戦後、勝者チームは本部へ結果報告してください

## 2024年度 初中級女子 決勝 ドロー表

### 決勝トーナメント



6ゲーム先取、ノーアドバンテージ方式

1勝1敗の場合は7ポイントタイブレーク

試合前の練習はサービス4本

試合前に、両チーム挨拶をしてから始めてください

対戦後、勝者チームは本部へ結果報告してください

## 2024年度 団体戦



一般男子 優勝 G'zナポリタン



一般男子 準優勝 G'zマルゲリータ



ベテラン男子 優勝 やる獅かない



ベテラン男子 T3



初中級男子 優勝 TEPPEN A



初中級男子 準優勝 FTC

## 2024年度 団体戦



一般女子 優勝 T3女子



一般女子 準優勝 G'zカルボナーラ



初中級女子 優勝 フラワーガール



初中級女子 準優勝 G'zクローバー